

Nauczanie zdalne – język angielski

27.04.-30.04.2020 r.

Opracowała: Monika Drewczyńska

Grupy starsze: Żabki, Biedronki, Motyle, Gwiazdki, Misie, Krasnale, Sówki (zajęcia 30-minutowe)

Drodzy Rodzice,

wychodząc Państwu naprzeciw stworzyłam grupę zamkniętą na portalu społecznościowym Facebook. Grupa nazywa się „Nauczanie zdalne – język angielski P7 KNA”. Proszę wpisać tę nazwę na Facebook’u i poprosić o dołączenie do grupy. Jeżeli będzie problem proszę kontaktować się ze mną przez Messengera. Wystarczy wpisać moje imię i nazwisko. Znajdują się tam filmiki, które można puścić dzieciom jako naukę zdalną. Widzę, że Państwo cały czas dołączacie, więc proszę przekazywać tę informację dalej 😊

Ponadto udostępniam Państwu moje konto z wydawnictwa Macmillan. Proszę wpisać w wyszukiwarce „macmillan staffroom”, a następnie wejść w pierwszą z góry stronę. Pokaże się okienko do logowania. Proszę wpisać login: monika.drewczynska@poczta.fm, a następnie hasło: hakuna7matata. Po lewej stronie ukaże się zakładka z menu. Proszę wybrać „język angielski”, potem „przedszkole” i na koniec „Bugs Team Starter”. Otworzą się Państwu materiały do pobrania: płyty, karty z obrazkami, karty do historyjek. Wystarczy wszystko sobie pobrać.

Temat: Rozpoznajemy i nazywamy nazwy zawodów. Powtarzamy wiadomości

1. Witamy się z dziećmi piosenką Hello (filmik na Facebook’u lub płyta nr 2, nagranie 1 do pobrania na Macmillan Staffroom).
2. Przypominamy dzieciom nazwy zawodów (obrazki są pokazane w filmiku na Facebook’u lub do pobrania na Macmillan Staffroom). Można w tym celu wykorzystać zabawy pokazane w filmiku, który dla Państwa nagrałam.
3. Utrwalamy piosenkę „What do you want to be?” (filmik na Facebook’u lub płyta nr 2, nagranie 22 do pobrania na Macmillan Staffroom).
4. Utrwalamy wierszyk „My mummy is a teacher” (filmik na Facebook’u lub płyta nr 2, nagranie 27 i 28 do pobrania na Macmillan Staffroom).
5. Dzieci słuchają słuchowiska, a następnie mówią brakujące słowa (filmik na Facebook’u lub płyta nr 2, nagranie 31 i 32 do pobrania na Macmillan Staffroom).
6. Żegnamy się piosenką Goodbye (filmik na Facebook’u lub płyta nr 2, nagranie 2 do pobrania na Macmillan Staffroom).

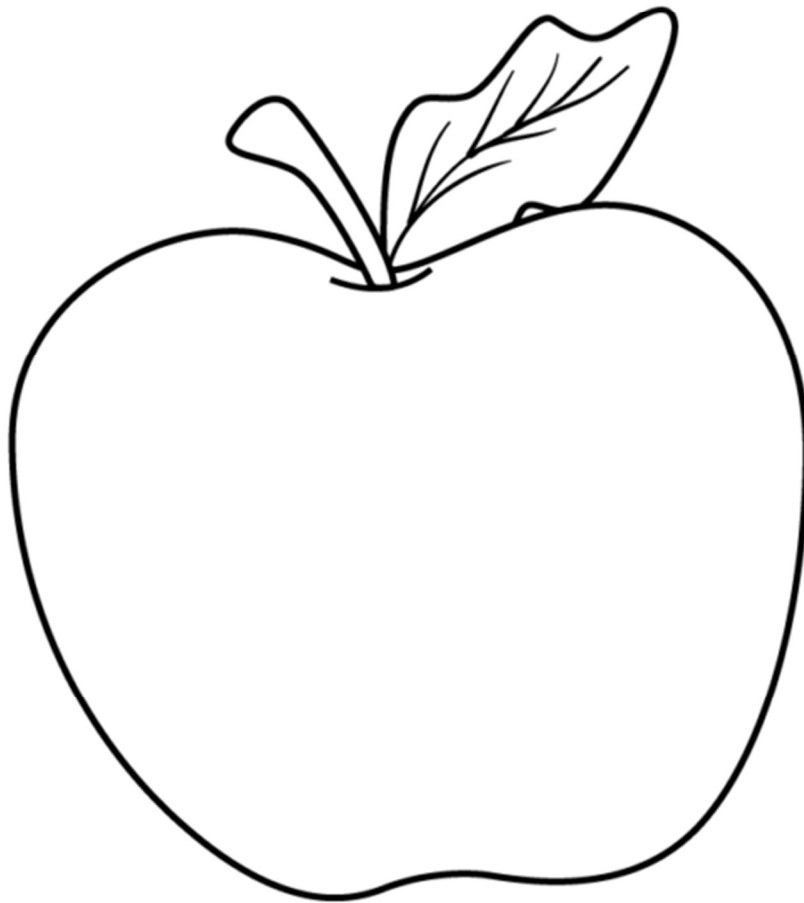
Temat: Rozpoznajemy i nazywamy jedzenie.

1. Witamy się z dziećmi piosenką Hello (filmik na Facebook'u lub płyta nr 2, nagranie 1 do pobrania na Macmillan Staffroom).
2. Dzieci powtarzają nowe słówka: apple, strawberry, orange, jam, chocolate, ice cream (obrazki są pokazane w filmiku na Facebook'u lub do pobrania na Macmillan Staffroom).
3. Powtarzamy nowe słówka razem z Lucy (filmik na Facebook'u lub płyta nr 2, nagranie 35 do pobrania na Macmillan Staffroom).
4. Dzieci kolorują obrazek z ulubionym jedzeniem:

Halloween Coloring Pages

From Super Simple Learning

My name is _____



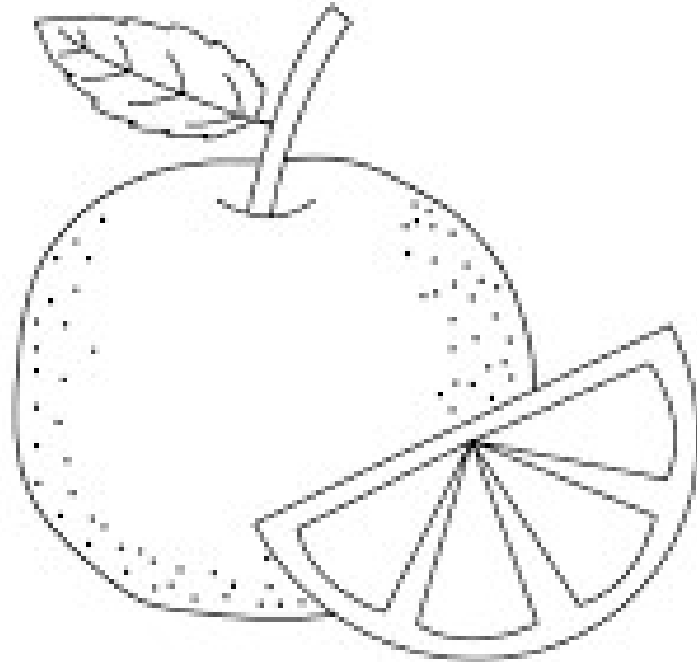
apple



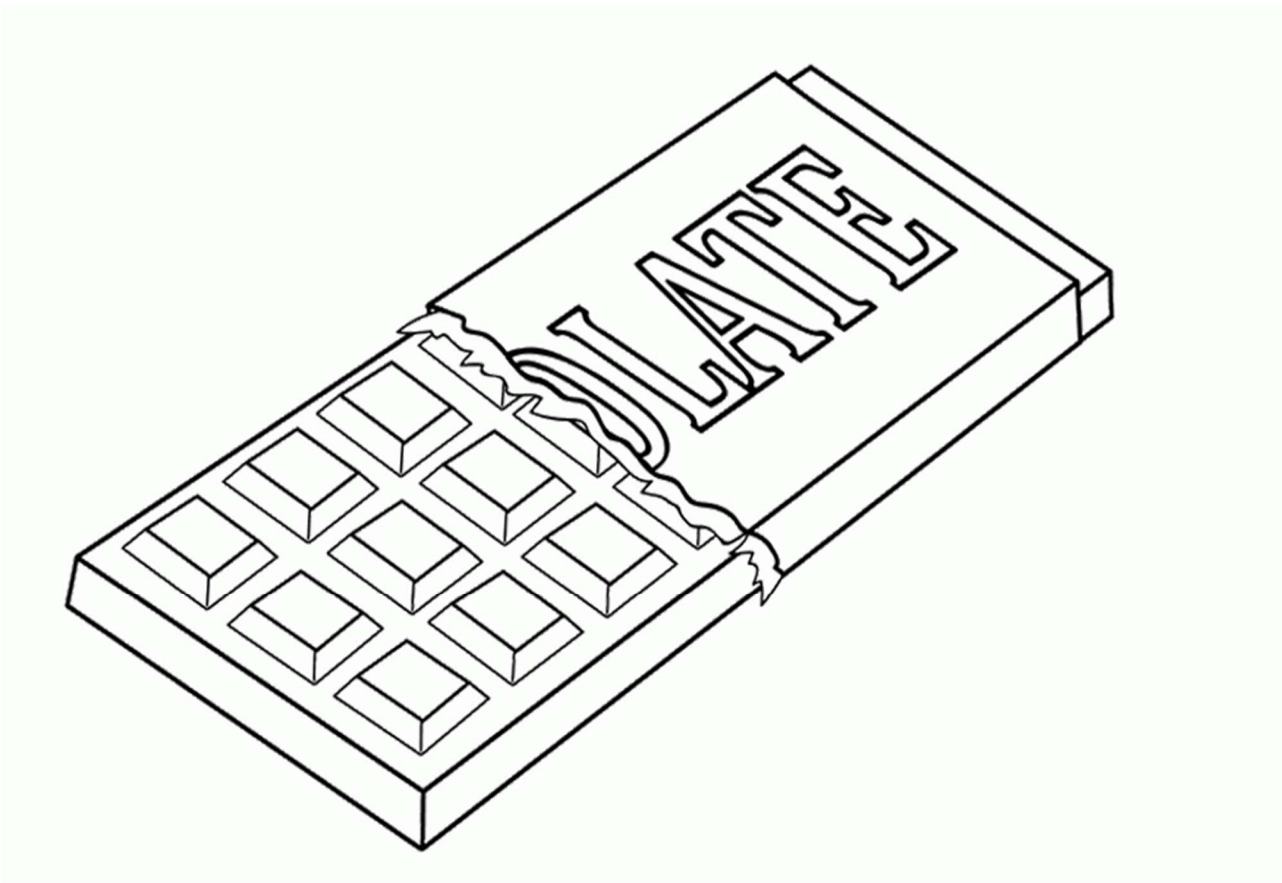
Get more coloring pages from
www.supersimplelearning.com

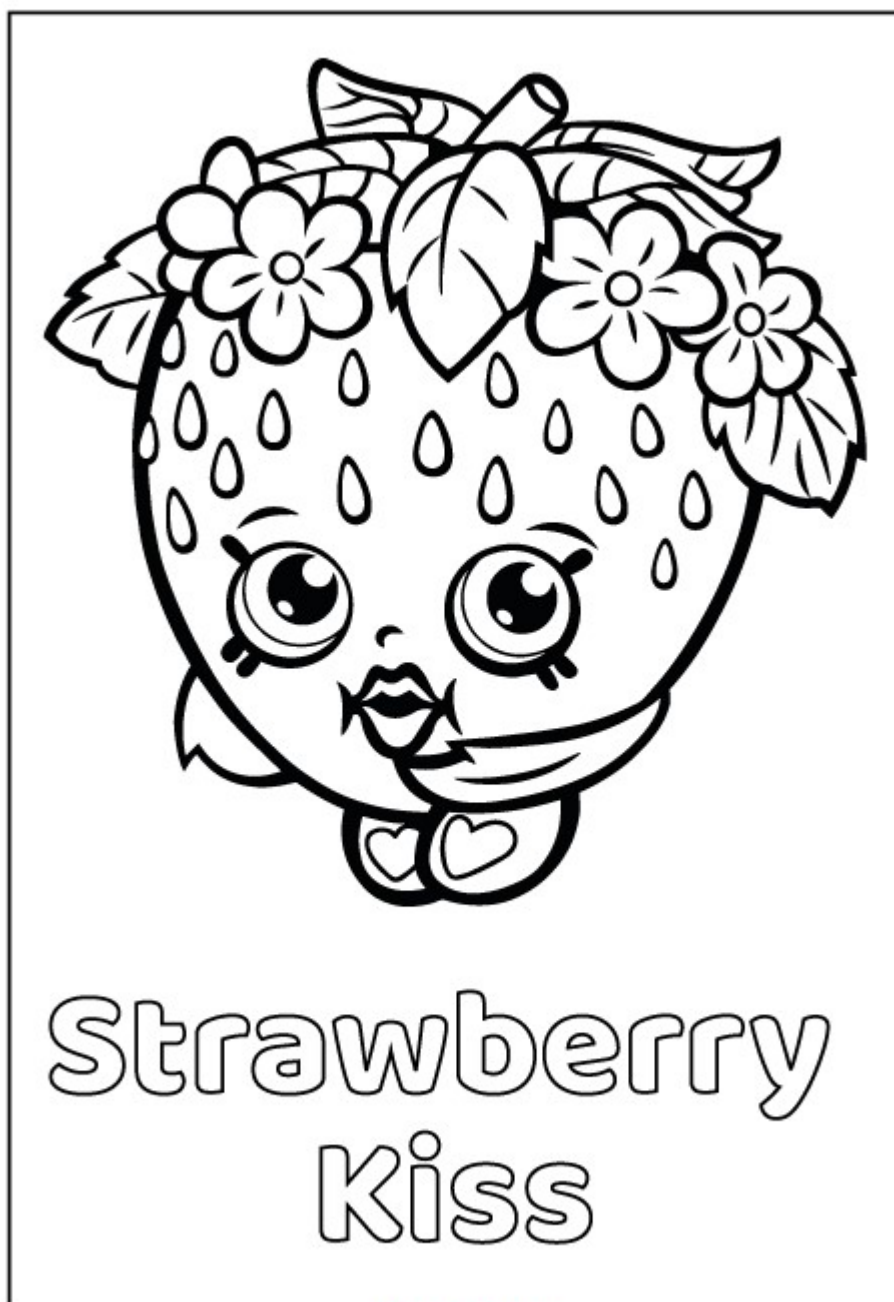
© Super Simple Learning 2014

Color Me Orange









coloringoo.com

5. Żegnamy się piosenką Goodbye (filmik na Facebook'u lub płyta nr 2, nagranie 2 do pobrania na Macmillan Staffroom).